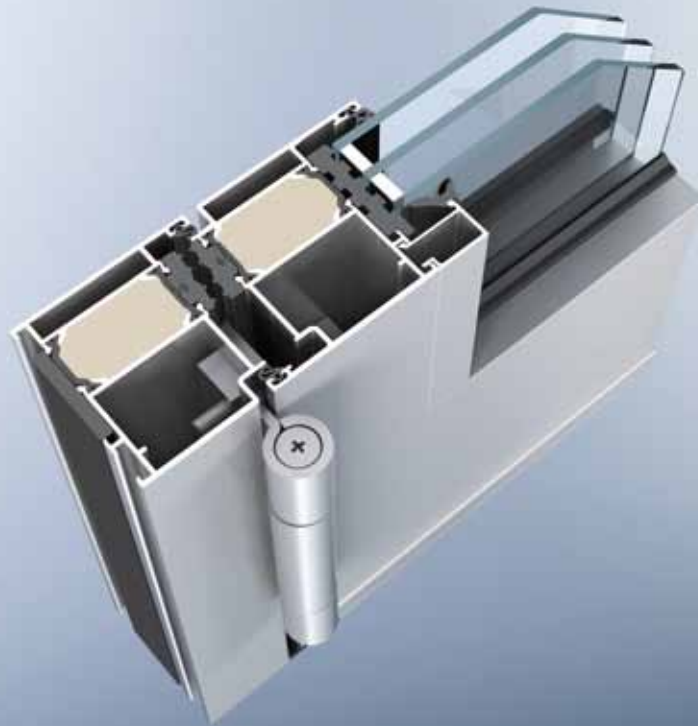


# PROFILSERIE 110 ES

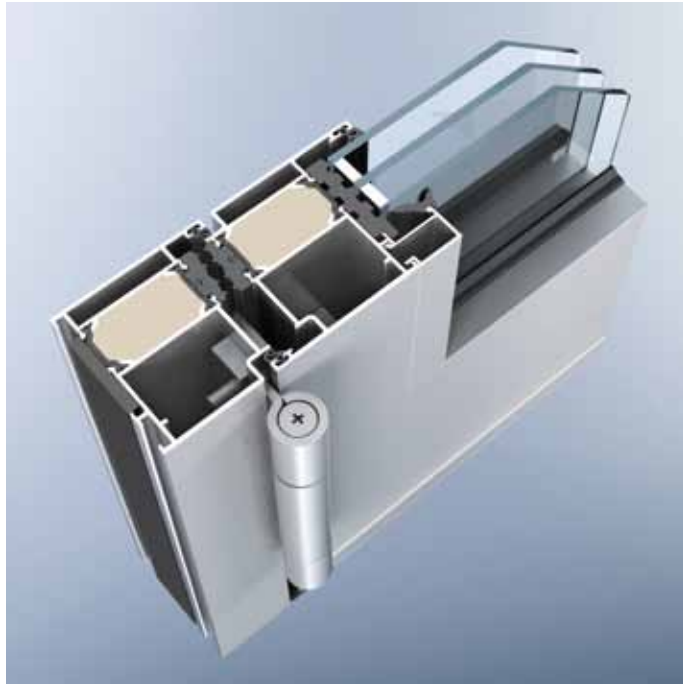
Türen



Januar 2012




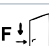






Wärmedämmte Aluminium-Profilserie für Türen  
Systembautiefe 72 mm



Geprüfte Leistungseigenschaften  
Alle Prüfzeugnisse im Internet unter [www.heroal.com](http://www.heroal.com) (Partnerforum)

## Technische Merkmale

Türflügelgewicht in kg max.	180
 Widerstandsfähigkeit bei Windlast EN 12210	C3
 Schlagregendichtheit EN 12208	4A
 Luftdurchlässigkeit EN 12207	4
 Bedienkräfte EN 13115	npd
 Mechanische Beanspruchung EN 13115	npd
 Dauerfunktion EN 12400	npd
 Einbruchhemmung DIN V ENV 1627	WK 2
 Schallschutzklasse EN 20 140-3	3
Wärmedurchgangskoeffizient EN ISO 10077-2	$U_T = 0,83 - 3,4 \text{ W/(m}^2\text{K)}$

### Aluminium Profilsystem

- 3-Kammer-Profilsystem für eine sichere Verbindung, hohe Stabilität und optimale Wärmedämmung
- Entwässerung der Rahmen wahlweise verdeckt oder sichtbar, Flügel verdeckt liegend

### Verbund

- Nach QM 323: 2009 werkseitig hergestellter Aluminium-glasfaserverstärkter Polyamid-Kunststoffverbund mit Klebeschnur
- Herstellung fremdüberwacht, lft-zertifiziert (Zert-Nr. 559 7046272-1-1)
- Patentierter, verzugshemmender Verbund für Türprofile

### Wärmedämmung

- Herausragende Wärmedämmung durch eine mit PU-Schaum gefüllte Dämmzone der Verbundprofile
- Zusätzliche PE-Dämmstoffeinlagen für Glas- und Rahmenfalz für eine optimale Gestaltung des Randverbunds
- Tür mit BF-Thermosperrung für die Beschlagsfalz
- Die Standard-Türrahmen-Flügelkombination (Ansichtsbreite 145 mm) erreicht einen  $U_T$ -Wert bis zu  $1,7 \text{ W/m}^2\text{K}$

### Ansichten

- Breites Gestaltungsspektrum durch Außenansichten Rahmen von 50 mm bis 250 mm
- Sprossen von 74 mm bis 254 mm
- Haustürflügel von 70 mm bis 124 mm
- Flächenbündige Ansicht (außen)

### Dichtungssystem

- Umlenkbare Verglasungsdichtung außen
- Flügel und Türrahmen mit umlenkbarer Anschlagdichtung
- Türflügel mit höhenverstellbarer Bodendichtung

### Verglasungsstärken

- Glasstärke im Rahmen und Türflügel bis 52 mm, im Fensterflügel bis 68 mm
- Außenverglasung mit Wechsellprofil bis 50 mm

### Ausführungsform

- Türflügelprofile innen- und außenöffnend, sowie zwängungs- und klemmfrei
- Türflügelprofile für ein- und beidseitig flügelüberdeckende Füllungsvarianten
- Türflügelansführung als umlaufender Flügel oder mit Sockel
- Anschlagsschwellen barrierefrei
- Türprofile für Automatik-Schiebetüranlagen
- Mit Softline- und Altbaukontur in den Serien 090S ES und 090 ES kombinierbar
- Integration in die Fassadensysteme Serien 180 und 180 ES

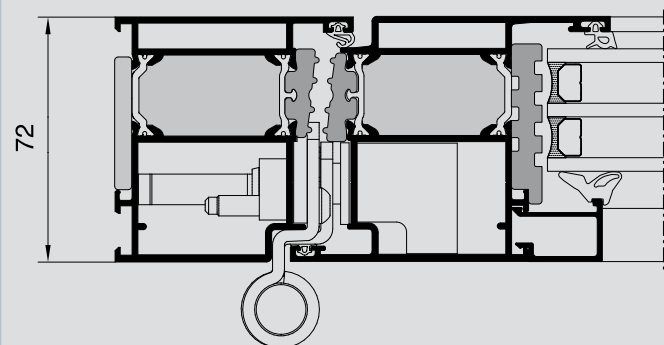
### Beschläge

- Türfalzausbildung für U-Stulp-Schlösser: einfach, mehrfach oder in Fluchttüransführung nach DIN EN 179 / DIN EN 1125. Türbänder als Aufschraub-Rollenbänder oder verdeckt liegend.

### Max. Größe/Gewicht, Sicherheit und Schallschutz

- Tür-Durchgangshöhe bis 2500 mm, Flügelgewichte bis zu 250 kg
- Einbruchhemmende Türen bis WK 2 mit Mehrfachverriegelung oder Fluchttürfunktion
- Türen bis Schallschutzklasse 3

## Systemechnitte



## Öffnungsarten

Verzugshemmende Türen  
Anschlagtüren nach innen und außen öffnend  
Zwängungsfreie Türen  
Gegentakttüren  
Halbpendeltüren  
Automatiktüren  
Faltschiebetüren  
Fingerschutztüren  
Stulptüren  
Flügelprofilüberdeckende Füllungen  
Festverglasungen

## ► 110 ES

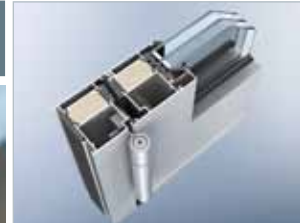
### Einsatzbereich

- Türen
- Hauseingänge

## heroyal dur hwr

Hochwetterresistent bzw. highly weather resistant, dafür steht hwr und repräsentiert den derzeit weltbesten Standard bei der Beschichtung von Aluminiumoberflächen über die gesamte RAL-Palette. heroyal dur hwr erfüllt die höchsten Qualitätsanforderungen der Klasse 2 von Qualicoat und der Masterqualität von GSB. Pulverlacke der Qualicoat-Klasse 2 bzw. der GSB-Masterqualität müssen im so genannten Florida-Bewitterungstest 36 Monate unbeschadet und mit nur minimalen, fest definierten Veränderungen an der Beschichtungsoberfläche bestehen, damit sie als hochwetterfest eingestuft werden. Bei diesem speziellen Test werden beschichtete Aluminiumbleche für die Außenanwendung hinsichtlich ihres Verhaltens auf Restglanzhaltung und Farbstabilität unter der natürlichen, hohen UV-Belastung im US-Bundesstaat Florida geprüft. heroyal dur hwr beschichtete Bleche haben dieser intensiven ultravioletten Bestrahlung drei Jahre mit Bravour getrotzt. Dies entspricht einer Standdauer von mindestens zehn Jahren im Klima Mitteleuropas.

## Raffaello



Die Strukturlackbeschichtung schafft eine außergewöhnlich wertige Oberflächenoptik, die sich grundlegend von herkömmlichen Beschichtungen abhebt.





Werk I, Verl



Werk II, Hövelhof



Werk III, Hövelhof

heroal hat den ausgeschäumten Rolladen erfunden und zählt seit über 50 Jahren zu den führenden Aluminium-Profilsystemherstellern, anfangs nur von Rolladen und Rolltoren, seit vielen Jahren jedoch auch in den Bereichen Fenster, Türen, Fassaden, Sonnen- und Insektenschutz.

Mit großem Engagement arbeiten mehr als 800 kompetente Mitarbeiter in allen Bereichen des Unternehmens kontinuierlich an der Weiterentwicklung der Systeme und an der Optimierung der Service- und Dienstleistungen für mehr als 3.000 Kunden weltweit.

Ein umfangreiches Produktportfolio, gleichbleibend hoher Qualitätsanspruch, die Kompatibilität der Systeme untereinander, das flächendeckende Vertriebs- und Logistiknetz und kurze Lieferzeiten zeichnen uns aus.

Wir bei heroal arbeiten engagiert, kompetent und zuverlässig für den Erfolg unserer Kunden!

heroal-Johann Henkenjohann  
GmbH & Co. KG  
Österwieher Str. 80  
D-33415 Verl  
Tel. +49 5246 507-0  
Fax +49 5246 507-222  
[www.heroal.com](http://www.heroal.com)

**heroal**<sup>®</sup>  
Kompetenz in Alu